

PV2R12, PV2R 13, PV2R 23 系列



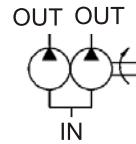
PV2R12 PV2R23



PV2R13

■特點

- 1、本系列是由二個高壓葉片泵所組成，針對液壓回路同時進行兩個動作所需雙聯液壓源而設計。
- 2、單一吸油口，節省管道，使用方便，降低成本。



■型號說明

PV2R12	-47	-12	F	R	-E	U	D	-F
系列編號	大泵排量 mL/rev	小泵排量 mL/rev	安裝形式	旋轉方向 (從軸端看)	小泵出油口方向 (從軸端看)	大泵出油口方向 (從軸端看)	進油口方向 (從軸端看)	進、出油口 安裝法蘭
雙聯定量 葉片泵 (高壓型)	參照規格 參數表	參照規格 參數表	F: 法蘭式 L: 腳座式	R 順時針方向 (標準) L 逆時針方向	A: 向上(標準) E: 左上 45° X: 右上 45° Y: 右下 45° Z: 左下 45°	U: 向上(標準) D: 向下 R: 向右 L: 向左	U: 向上(標準) D: 向下 R: 向右 L: 向左	省略: 不配 F: 配法蘭

注：進出油口可任意方向旋轉。當進出油口方向無特殊要求時，應儘量選用標準型，此時可省略標記。

■規格參數表

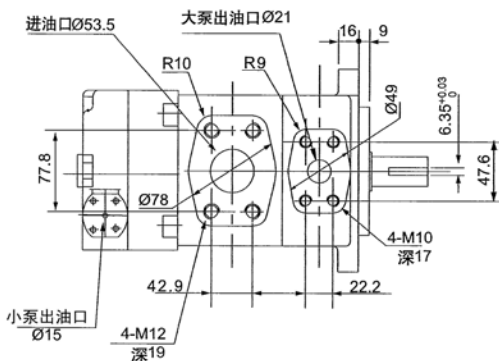
型號	最高使用壓力 MPa		大泵排量 mL/rev	小泵排量 mL/rev	容許轉速 r/min		配管尺寸(PT)			重量 kg	
	專用油	抗磨油			最低	最高	入口	小泵出口	大泵出口	腳座式	法蘭式
PV2R12	21	17.5	25 至 65	6 至 31	750	1800	2"	1/2"	3/4"	30	25
PV2R13	*21	*16	53 至 116	6 至 31			3"	1/2"	1-1/4"	56	46
PV2R23	*21	*16	53 至 116	25 至 65			3"	3/4"	1-1/4"	65	55

備註：1、雙聯泵轉速請參照單聯泵的轉速。若使用壓力在 10Mpa 以上，轉速應大於 1400r/min。

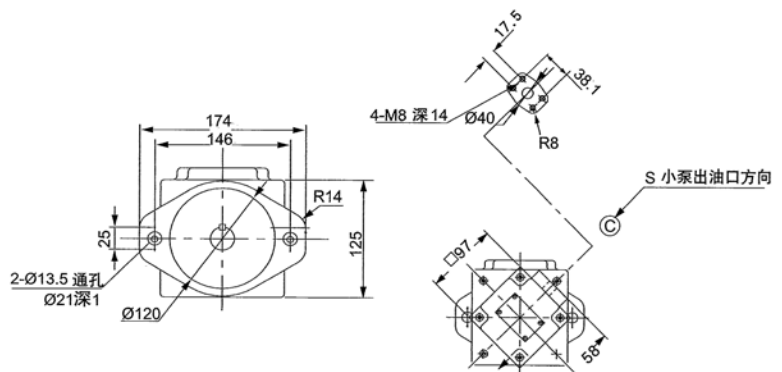
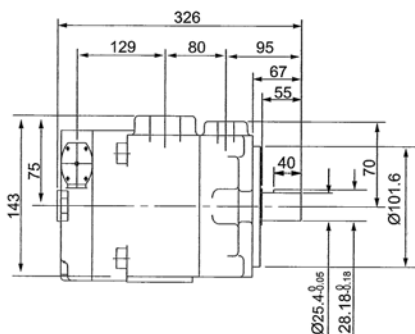
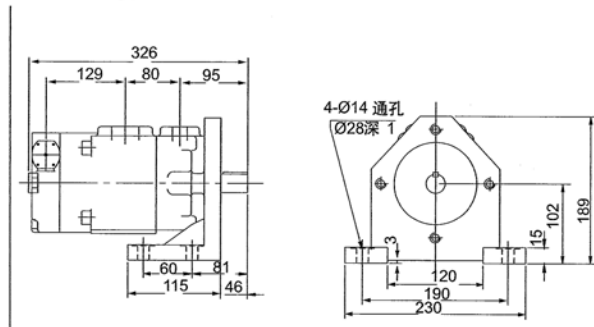
2、可選排量規格：6, 8, 10, 12, 14, 17, 19, 23, 25, 31, 33, 41, 47, 53, 59, 65, 76, 94, 116

■尺寸圖

PV2R12 法蘭型

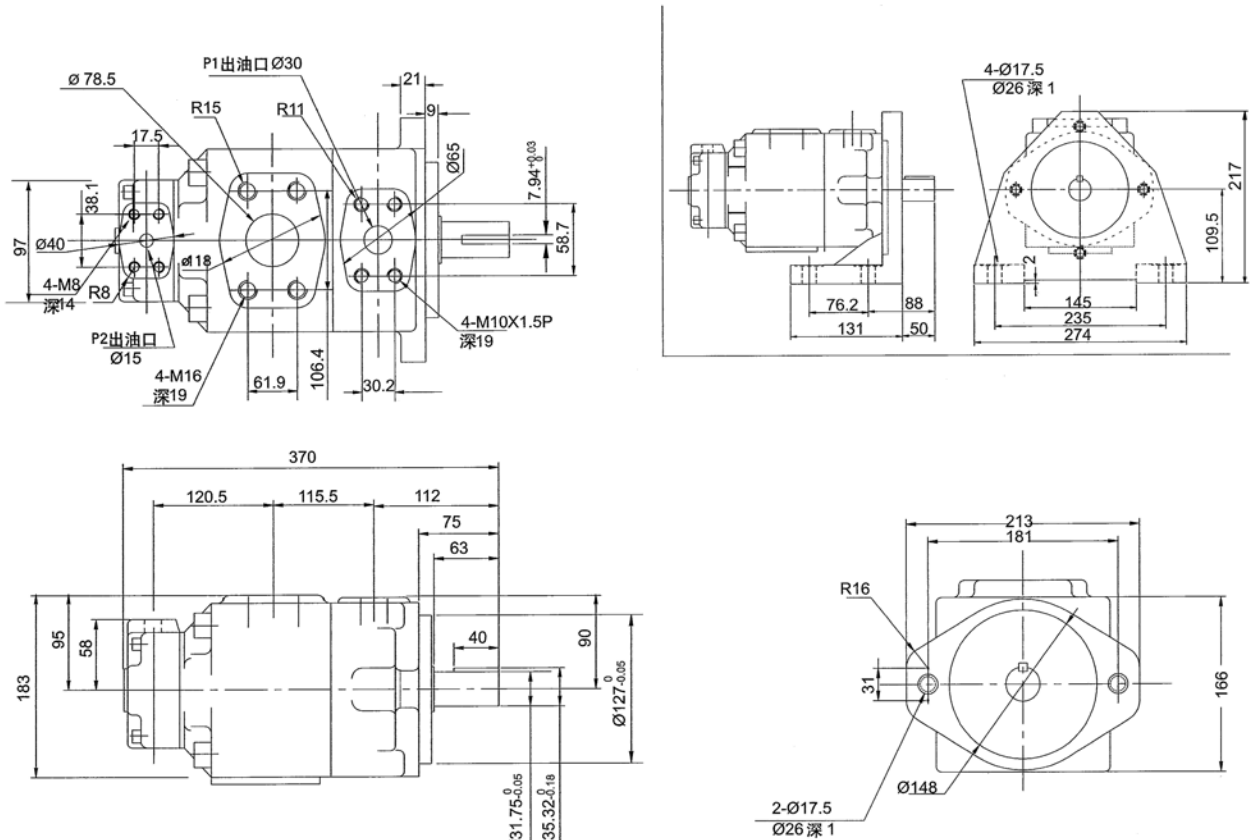


腳座型

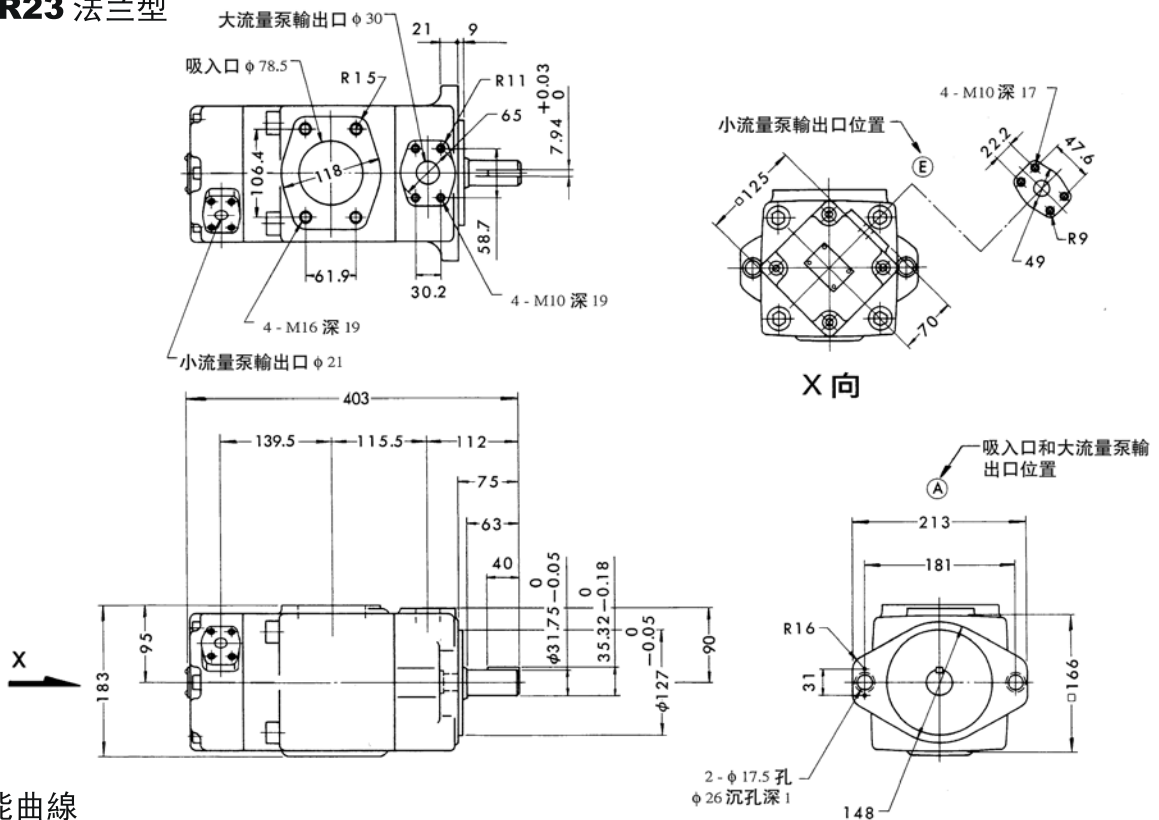


■尺寸圖

PV2R13 法兰型



PV2R23 法兰型



■性能曲線

請參考 PV2R1, PV2R2, PV2R3 系列的性能曲線圖。